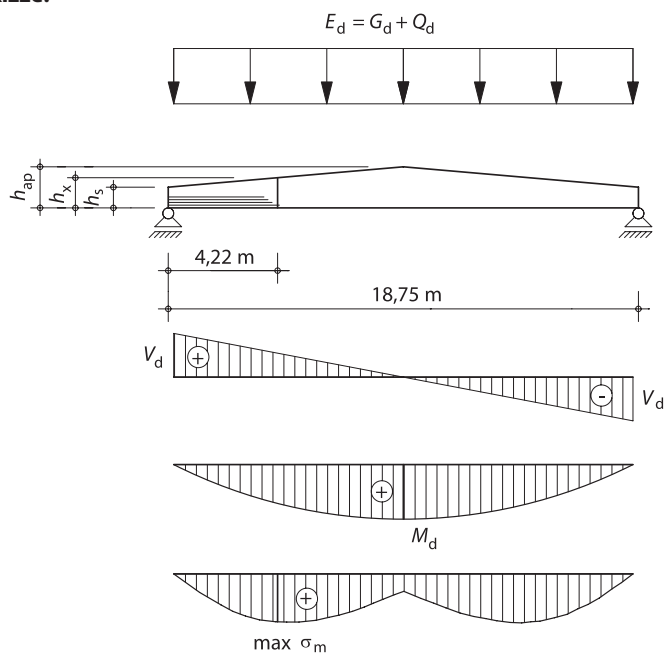


Brettschichtholzträger

75 Satteldachträger mit gerader Unterkante aus Brettschichtholz

Aufgabe: Ein Satteldachträger aus BS-Holz mit gerader Unterkante unter einer gleichmäßig verteilten Last soll dimensioniert werden.

Skizze:



Biegeträger GL28h (BS14)
 $l = 18,75 \text{ m}$
 $\gamma \approx 4^\circ$ (Dachneigung)

Kurzerläuterung:

Satteldachträger werden i. d. R. als Einfeldträger ausgeführt. Für die Dimensionierung der Satteldachträger sind wegen ihrer Geometrie und der daraus resultierenden Beanspruchung des Holzes umfangreichere Nachweise als bei parallelgurtigen Biegeträgern erforderlich.

- Biegefestigkeit am Rand parallel zur Faserrichtung
- Biegefestigkeit am Rand schräg zur Faserrichtung (Spannungskombination am geneigten Rand)
- Biegefestigkeit im Firstquerschnitt
- Querkzugfestigkeit im Firstquerschnitt
- Schubfestigkeit am Auflager
- Querdruckfestigkeit am Auflager
- Verformungen

Somit müssen bei der Dimensionierung von Satteldachträgern folgende Eigenschaften des Materials und der Geometrie berücksichtigt werden:

- Schubfestigkeit des Holzes
- Querkzugfestigkeit des Holzes
- Biegefestigkeit des Holzes
- Druckfestigkeit des Holzes
- Elastizitätsmodul des Holzes

Schwingungen werden in diesem Beispiel nicht behandelt.

Die Vorbemessung erfolgt in diesem Beispiel über Spannungsnachweise (Schub am Auflager und Biegespannung in Feldmitte).

Da die Höhe des Satteldachträgers veränderlich ist, muss die Stelle der maximalen Biegebeanspruchung ermittelt werden. Die Bestimmung der maßgebenden Stelle kann nach [1] oder [2] erfolgen.

Die Gleichungen zur Berechnung der elastischen Verformung sind [1] entnommen. Die Spannungscombination am geneigten Rand mit angeschnittenen Fasern wird beim Nachweis mit dem Faktor $k_{\alpha,c}$ berücksichtigt.

Beim Nachweis der Querkzugspannungen im First wird die Verteilung der Querkzugspannungen mit dem Faktor k_{dis} berücksichtigt. Das querkzugbeanspruchte Volumen wird durch den Faktor k_{vol} berücksichtigt.

Vorwerte:

KLED: Kurz (Schnee), Nutzungsklasse 2

Modifikationsfaktor

$$k_{mod} = 0,9$$

Teilsicherheitsbeiwert

$$\gamma_M = 1,3 \text{ (Holz u. Holzwerkstoffe)}$$

Verformungsbeiwert

$$k_{def} = 0,8$$

Beiwert

$$\psi_{2,1} = 0,0 \text{ (Schnee, Orte bis NN +1.000 m)}$$

Charakteristische Biegefestigkeit

$$f_{m,k} = 28,0 \text{ N/mm}^2$$

Bemessungswert der Biegefestigkeit

$$f_{m,d} = \frac{k_{mod}}{\gamma_M} \cdot f_{m,k} = \frac{0,9}{1,3} \cdot 28,0 = 19,4 \text{ N/mm}^2$$

Charakteristische Druckfestigkeit (rechtwinklig Faserrichtung)

$$f_{c,90,k} = 3,0 \text{ N/mm}^2$$

Bemessungswert der Druckfestigkeit (rechtwinklig)

$$f_{c,90,d} = \frac{k_{mod}}{\gamma_M} \cdot f_{c,90,k} = \frac{0,9}{1,3} \cdot 3,0 = 2,08 \text{ N/mm}^2$$

Charakteristische Zugfestigkeit (rechtwinklig Faserrichtung)

$$f_{t,90,k} = 0,45 \text{ N/mm}^2$$

Tab. NA. 1

Tab. 3.1

Tab. NA. 2

Tab. 3.2

DIN 1990,
Tab. A.1.1

DIN 1194,
Tab. 1

Gl. 2.14

DIN 1194,
Tab. 1

Gl. 2.14

DIN 1194,
Tab. 1